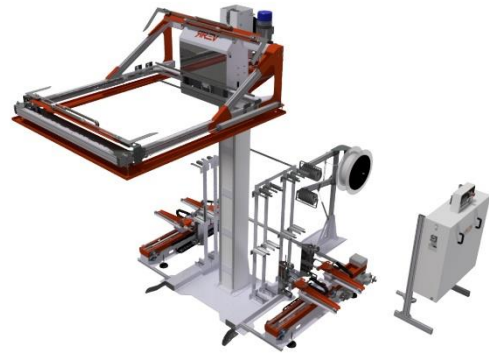


BULL – REGGIATRICE AUTOMATICA ORIZZONTALE



**ESTREMAMENTE VELOCE
A BASSA MANUTENZIONE**



**AMPIAMENTE CONFIGURABILE
SICURA**



- Macchina per la legatura di **pallet di varie dimensioni** mediante termosaldatura della reggetta (in PP e PET). Può essere installata su **basamento fisso** oppure su **navetta mobile**.
- Dotata di contrappeso di sicurezza, in caso di cedimento della trasmissione meccanica, la struttura non può precipitare.
- Arco di legatura con bumper di sicurezza.
- Costituita da un robusto e solido telaio centrale, con scorrimento testata su entrambi gli assi, tramite guide lineari in acciaio anti-usura. Questa soluzione assicura una **minima manutenzione** nel tempo.
- **Arco di legatura** con guide **anti-inceppamento** della reggetta e porta-bobina a comando pneumatico, per agevolare lo svolgimento.
- Nuovo software ottimizzato con **funzioni di autoapprendimento**, per un elevato grado di automazione; i settaggi di uso più comune sono ridotti al minimo per facilitare l'operatore.
- Lavora con pallet posizionati longitudinalmente e trasversalmente.
- **Facilmente programmabile** con varie ricette.

REV Packaging Solutions S.r.l.
Via F. Parri, 745, Cesena (FC), 47522, Italia
Tel. (+39) 0547 384435 - Fax (+39) 0547 635395 - info@revsrl.com
www.revsrl.com



BULL – REGGIATRICE AUTOMATICA ORIZZONTALE

- Forza di **tensionamento variabile** da ricetta.
- Compattatore casse, per garantire una pila stabile e un **perfetto posizionamento degli angolari**, se presenti.
- Centratore reggetta, per **legature allineate ed efficaci**.
- **Applicatore di angolari** (opzionale) **motorizzato** con controllo della posizione tramite encoder, per garantire la massima precisione nel posizionamento.
- **Doppio serbatoio di angolari** (se dotata di relativo applicatore), utilizzabile anche per più formati, con funzione di **autolettura altezza pallet**, per determinare il tipo di angolare da applicare.
- **La più veloce sul mercato**, se dotata di Turbo-Strap effettua 9 legature con applicazione angolari in appena 1 minuto e 45 secondi.
- Ideale per: pallet di varie dimensioni e altezze.

CARATTERISTICHE TECNICHE

- Pannello di controllo touch-screen a colori da 4.3"
- Nuova interfaccia grafica intuitiva R-Touch con statistiche di produzione
- Dimensione interna arco: 1480×1480 mm, per pallet 1200×1200 mm
- Altezza massima arco: 2700 mm
- Dimensione reggetta: larghezza: 12 mm; spessore: da 0.65 mm a 0.80 mm
- Altezza minima di legatura: 230 mm
- Velocità lancio reggetta variabile tramite inverter, per reggette particolarmente difficili da lavorare
- Produzione: in funzione del tipo di programma impostato

OPTIONAL

- Applicatore di angolari motorizzato multiformato
- Navetta mobile fino a 4 stazioni
- Turbo-Strap (+30% di velocità)
- Extra-Force, per incrementare il tensionamento della legatura
- Barriere di sicurezza con fotosensori
- Kit di spessori per linee pallet sollevate da terra
- Differenti configurazioni di montaggio, in base all'impianto
- Differenti sistemi di riarmo barriere e avvio macchina
- Assistenza remota Easy Remote
- Integrazione in sistemi SCADA
- Interconnessione 4.0

PRODOTTI COMPLEMENTARI

- Sistemi di movimentazione dei pallet
- Pallettizzatori (Falcon)